



レンタル
します!

狭い現場もご安全に!

後方小旋回機バックホウ TB210R

TAKEUCHI製バックホウ日本初レンタル!

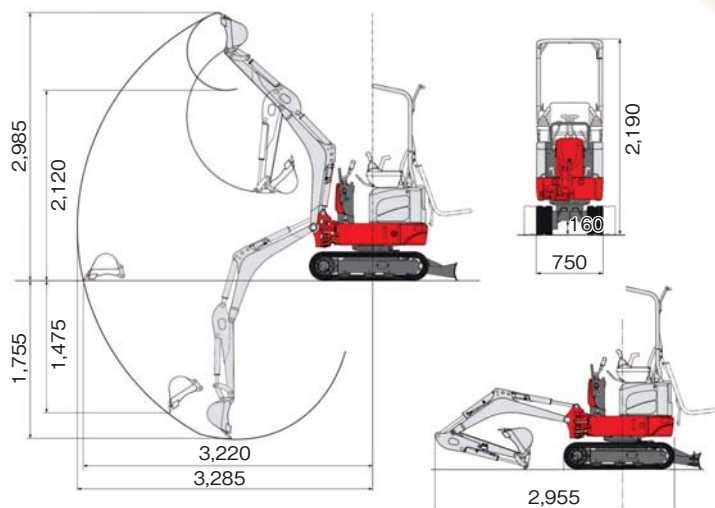
機械質量1,150kg

油圧配管仕様で
ブレーカーなどの
アタッチメント装着が可能!!

- 折りたたみ式ROPSガード
- 油圧パイロット操作レバー
- 拡張トラックフレーム
- 後方小旋回
- 走行2速



■ 寸法図



■ 仕様

型式	TB210R
バケット容量 (m ³)	0.022
機械質量 (kg)	1,150
全長[輸送時] (mm)	2,955
全幅 (mm)	750
全高[輸送時] (mm)	2,190
最大掘削半径 (mm)	3,285
床面最大掘削半径 (mm)	3,220
最大掘削深さ (mm)	1,755
最大垂直掘削深さ (mm)	1,475
最大掘削高さ (mm)	2,985
最大ダンプ高さ (mm)	2,120
最低地上高 (mm)	160
燃料タンク (ℓ)	12