



レンタル  
します!

点検とメンテナンスが簡単!

# 後方小旋回機バックホウ TB290-2

TAKEUCHI製バックホウ日本初レンタル!

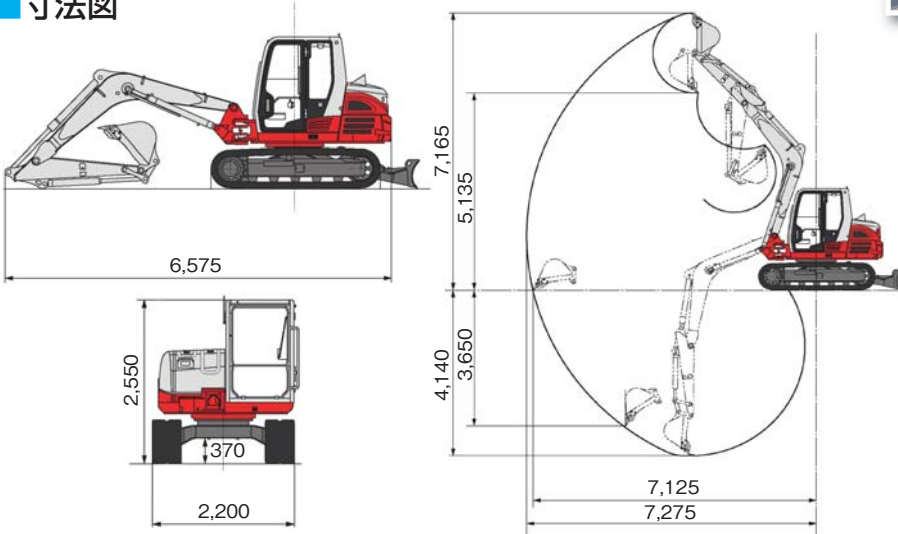
機械質量8,400kg

油圧配管仕様で  
ブレーカーなどの  
アタッチメント装着が可能!!

- 油圧パイロット操作レバー
- 後方小旋回
- 走行2速
- サイドフードオーバーヘッド
- 大型カラーモニター



## ■寸法図



## ■仕様

型式	TB290-2
バケット容量 (m <sup>3</sup> )	0.245
機械質量 (kg)	8,400
全長[輸送時] (mm)	6,575
全幅 (mm)	2,200
全高[輸送時] (mm)	2,550
最大掘削半径 (mm)	7,275
床面最大掘削半径 (mm)	7,125
最大掘削深さ (mm)	4,410
最大垂直掘削深さ (mm)	3,650
最大掘削高さ (mm)	7,165
最大ダンプ高さ (mm)	5,135
最低地上高 (mm)	370
燃料タンク (ℓ)	128